



**HEIDENHAIN**



Produktinformation

## **HMC 6**

Hybrid-Motorkabel

# HMC 6

## Die Ein-Kabel-Lösung für Antriebe

Üblicherweise erfordern Motoren zwei separate Anschlusskabel:

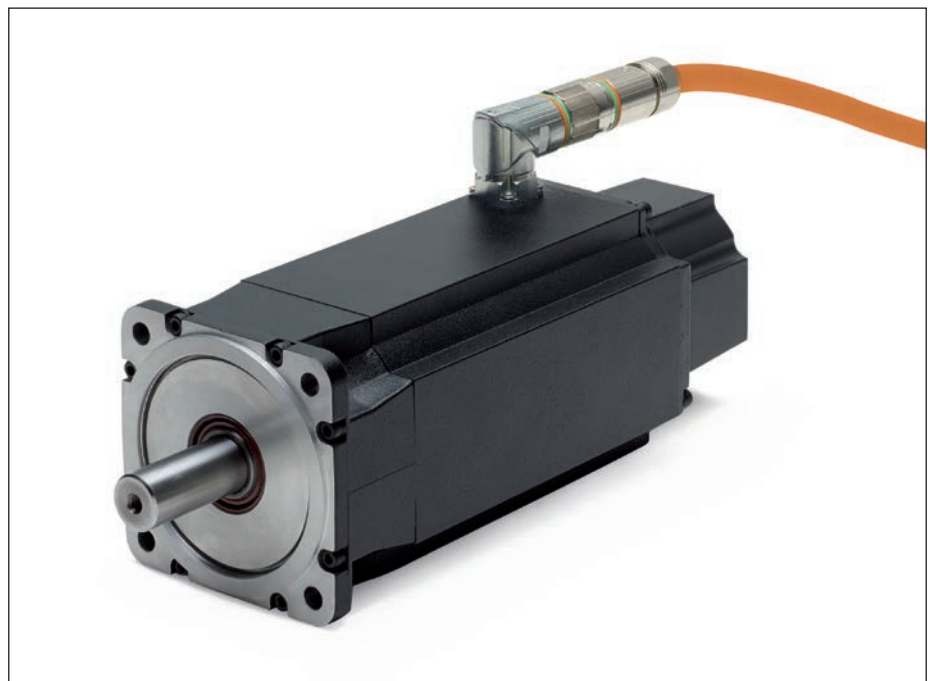
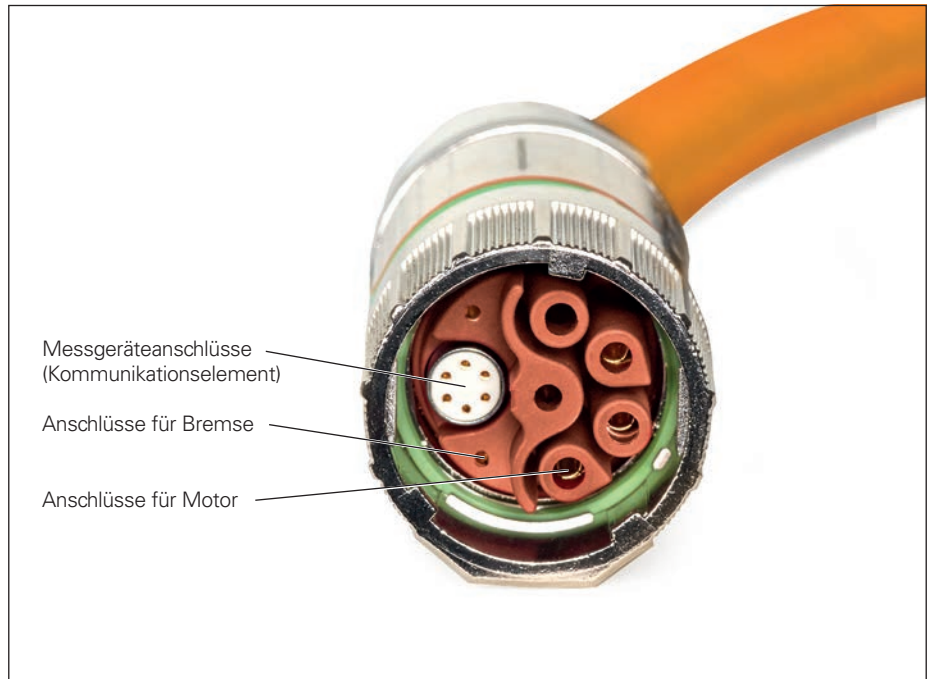
- ein Messgerätekabel für den Motorgeber und
- ein Leistungskabel für die Motorversorgung.

Mit dem Hybrid Motor Cable **HMC 6** integriert HEIDENHAIN das Messgerätekabel in das Leistungskabel. Es ist also nur noch **ein Kabel** zwischen Motor und Schaltschrank notwendig.

Die Ein-Kabel-Lösung HMC 6 ist speziell konzipiert für das HEIDENHAIN-Interface **EnDat22** mit rein serieller Datenübertragung bis 100 m Kabellänge. Es sind aber auch alle anderen Messgeräte mit rein seriellen RS-485-Schnittstellen anschließbar. Dadurch steht eine breite Palette an Messgeräten zur Verfügung, ohne dass eine neue Schnittstelle eingeführt werden muss.

Bei HMC 6 sind die Adern für Messgerät, Motor und Bremse in einem Kabel untergebracht. Es wird über einen Stecker an den Motor angeschlossen. Zum Anschluss an den Umrichter ist das Kabel aufgesplittet in Leistungsanschlüsse, Bremsanschlüsse und Messgerätestecker. Dadurch sind auf der Steuerungsseite alle bisherigen Komponenten verwendbar.

Bei korrekt montierten Komponenten erreichen die Steckverbindungen die Schutzart IP 67. Ein Vibrationsschutz gegen Lösen der Verschraubung ist, ebenso wie der Schnellverschluss, im Stecker integriert.



### Vorteile

Die Ein-Kabel-Lösung HMC 6 bietet eine Reihe von Kosten- und Qualitätsvorteilen sowohl für den Motorenhersteller als auch für den Maschinenhersteller:

- Vorhandene Schnittstellen können nach wie vor genutzt werden.
- Es sind kleinere Schleppketten möglich.
- Eine geringere Anzahl von Kabeln ist von der Schleppkettentauglichkeit her wesentlich günstiger.
- Es steht eine breite Produktpalette an Messgeräten für HMC 6-Übertragung zur Verfügung.

- Es sind weniger mechanische Bearbeitungen notwendig (Flanschdose am Motor, Durchführungen im Maschinengehäuse).
- Der Logistikaufwand für Kabel und Stecker ist geringer.
- Die Installation ist einfacher und schneller.
- Der Dokumentationsaufwand ist geringer.
- Es sind weniger Servicekomponenten notwendig.
- Die Störkontur des Motors einschließlich Kabel ist kleiner, dadurch lässt sich der Motor leichter in das Maschinengehäuse integrieren.
- Die Kombination aus Leistungs- und Messgerätekabel ist von HEIDENHAIN getestet.

Die universelle Konzeption von HMC 6 ermöglicht Ihnen – als Motorenhersteller ebenso wie als Maschinenhersteller – weitestgehende Flexibilität. Denn Sie können – sowohl auf der Motor- als auch auf der Steuerungsseite – auf Standardkomponenten zurückgreifen.

Besonders vorteilhaft: Für die Ein-Kabel-Lösung HMC 6 eignen sich **alle HEIDENHAIN-Messgeräte mit EnDat22-Interface** bzw. rein serieller Datenübertragung ohne Batteriepufferung nach RS 485. Dazu gehören Antriebsgeber für Servomotoren in den unterschiedlichen Baugrößen ebenso wie Längen- und Winkelmessgeräte, die in Direktantrieben ihre Anwendung finden. Ebenso mit dabei sind selbstverständlich auch die Messgeräte für **Funktionale Sicherheit** bis SIL 3.

Aber auch auf der Steuerungsseite müssen keine Klimmzüge gemacht werden: Sie verwenden wie bisher Ihre Umrichtersysteme oder Regler-Einheiten. Das HMC-6-Kabel ist so ausgeführt, dass Sie es einfach auf die passenden Steckverbinder konfigurieren können. Das Wichtigste: Die Störsicherheit wird dadurch nicht beeinträchtigt.



### Komponenten

Um den Motor für die Ein-Kabel-Lösung fit zu machen, benötigen Sie nur wenige Komponenten.

### Steckverbinder am Motor

Das Motorgehäuse wird mit einer speziellen Winkelflanschdose ausgestattet, in dieser Winkelflanschdose werden die Adern für das Messgerät, die Motorversorgung und die Bremse zusammengeführt.

### Crimpwerkzeuge für Leistungsadern

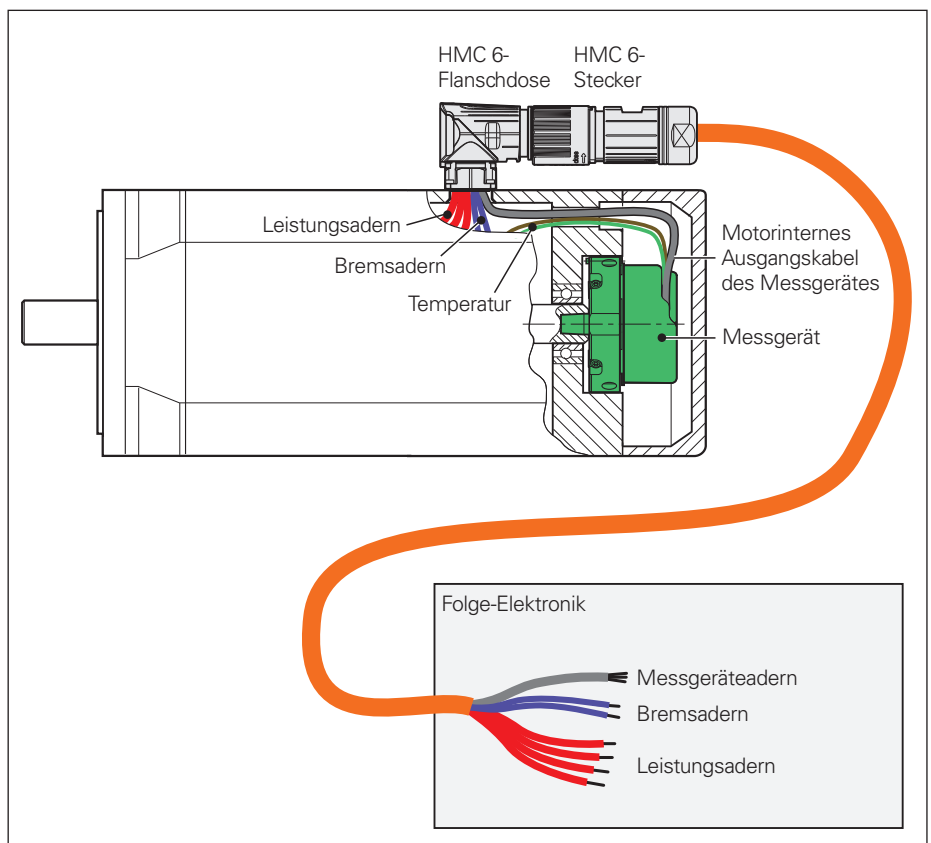
Die Montage der Crimpkontakte für Leistungs- und Bremsadern erfolgt mit den üblichen Werkzeugen.

### Motorinterne Ausgangskabel

Über die motorinternen Ausgangskabel erfolgt der Anschluss des Drehgebers: Ihr fertig verdrahtetes Kommunikationselement wird einfach in die Winkelflanschdose eingeklinkt.

### Kabel mit Hybrid-Stecker

Das Motor-Verbindungskabel HMC 6 beinhaltet neben den Messgeräteadern auch die Leistungs- und Bremsadern. Es ist einseitig mit einem Hybrid-Stecker verdrahtet.



# HMC 6

## Komponenten

### Winkelflanschdose

Zum elektrischen Anschluss des Motors an die Folge-Elektronik dient eine spezielle Winkelflanschdose. In ihr werden die Adern für das Messgerät (Kommunikation und Versorgung), die Motorversorgung und Bremsen zusammengeführt.



Winkelflanschdose

Winkelflanschdosen gibt es mit Befestigungslochkreis  $\varnothing$  28 mm oder – bei etwas mehr Platz für die Verdrahtung – mit  $\varnothing$  32 mm. Crimpkontakte für die Leistungsadern sind mit den Querschnitten bis 2,5 mm<sup>2</sup> und 4 mm<sup>2</sup> möglich. Unabhängig von der Ausführung verfügen sie über ein M23-Außengewinde für den Anschlussstecker.

Die Crimpkontakte für Leistungs- und Bremsadern liegen dem Service-Pack der Winkelflanschdose bei. Die Messgeräte-Anschlüsse werden einfach als fertig verdrahtetes Kommunikationselement in den Kontakteinsatz eingeklinkt. Zum Schutz des Flanschdosengewindes liegt eine Schutzkappe bei. Für eine eindeutige Zuordnung können Winkelflanschdose und Stecker durch Farbringe individuell gekennzeichnet werden. Sie sind von der Firma TE Connectivity lieferbar.

### Crimpwerkzeuge

Die in der Winkelflanschdose einzusetzenden Kontakte für Leistungs- und Bremsadern sind als handelsübliche Crimpkontakte ausgeführt. Ihre Montage erfordert entsprechende Crimpzangen und Einstellhilfen.

Die Crimpwerkzeuge bestellen Sie bitte direkt bei:

TE Connectivity Industrial GmbH  
Bernriederstraße 15  
94559 Niederwinkling  
Tel.: +49 9962 2002-0  
Fax: +49 9962 2002-70  
Mail: [intercontec@te.com](mailto:intercontec@te.com)  
Web: [www.te.com](http://www.te.com)

Digitale Crimpzange C0.236.00  
mit Locator C0.245.00



Digitale Crimpzange C0.235.00  
mit Locator C0.265.00



Manuelle Crimpzange C0.201.00  
mit Locator C0.138.00



Kontakte und Werkzeug	Querschnitt	Bestellnummer		Crimpwerkzeug	
		HEIDENHAIN	Intercontec	Crimpzange	Einstellhilfe (Locator)
Bremskontakte	0,14 mm <sup>2</sup> bis 1,0 mm <sup>2</sup>	1043266-01	61.253.11	C0.235.00	C0.265.00
	0,5 mm <sup>2</sup> bis 1,5 mm <sup>2</sup>	1043266-02	61.221.11	C0.236.00	C0.245.00
Leistungskontakte	0,35 mm <sup>2</sup> bis 2,5 mm <sup>2</sup>	1043251-01	61.242.11	C0.235.00	C0.265.00
	2,5 mm <sup>2</sup> bis 4,0 mm <sup>2</sup>	1043251-02	61.243.11	C0.201.00	C0.138.00

### Motorinterne Ausgangskabel

Die motorinternen Ausgangskabel sind fertig konfektioniert. Der Platinenstecker wird am Drehgeber angeschlossen, das Kommunikationselement wird einfach in die Winkelflanschdose eingeklinkt. Motorinterne Ausgangskabel stehen für die meisten Drehgeber der Baureihen ECN/EQN und ECI/EQI 1100 sowie ECN/EQN und ECI/EQI 1300 zur Verfügung. Sie sind wahlweise ohne oder mit Adern (Querschnitt 0,16 mm<sup>2</sup>) zum Anschluss eines Temperaturfühlers in der Motorwicklung erhältlich.

Hinweise zu verwendbaren Temperaturfühlern finden Sie im Prospekt *Messgeräte für elektrische Antriebe*.

### Crimpverbinder

Zum Verbinden (crimpen) der Adern des Ausgangskabels für den Temperatursensor mit den Adern des Temperatursensors im Motor.

ID 1148157-01

Motorinterne Ausgangskabel	ECN/EQN 11xx	ECI/EQI 11xx ECI 1xx	ECN/EQN 13xx ECI/EQI 13xx
ohne Adern für Temperatursensor	ID 1034953-xx	–	ID 1034913-xx
mit Adern für Temperatursensor	ID 1035857-xx	–	ID 1035387-xx
mit Adern für Temperatursensor und Kabelschelle für Schirmanbindung	–	ID 1072652-xx	–



Motorinternes Ausgangskabel mit Platinenstecker, Adern für Temperatursensor und Kommunikationselement

### Kabel mit Hybrid-Stecker

Das Motor-Verbindungskabel HMC 6 beinhaltet neben den Messgerätheadern auch die Leistungs- und Bremsadern. Es ist einseitig verdrahtet mit einem M23-Hybrid-Stecker, passend zur Winkelflanschdose am Motor.

Die HMC-6-Kabel sind mit Leistungsadern mit 1,5 mm<sup>2</sup> oder 4 mm<sup>2</sup> Querschnitt lieferbar. Das umrichterseitige Kabelende ist unverdrahtet.

Für andere Kabellängen und größere Mengen wenden Sie sich bitte an Ihre Vertriebsniederlassung.

### Prüfkabel für PWM 2x

Kabellänge 1 m

ID 1189174-01

Kabel mit Hybrid-Stecker	Leistungsadern (Querschnitt)	
	1,5 mm <sup>2</sup>	4 mm <sup>2</sup>
Kabellänge		
10 m	ID 1188098-10	ID 1188099-10
25 m	ID 1188098-25	ID 1188099-25
50 m	ID 1188098-50	ID 1188099-50

Hinweise zu Ader-Querschnitten finden Sie im Prospekt *Kabel und Steckverbinder*.



# HMC 6

## Komponenten

### Motor-Verbindungskabel

Für bestimmte Fälle ist es notwendig, das Motor-Anschlusskabel selbst zu fertigen oder ein Verlängerungskabel herzustellen. Die notwendigen Komponenten können Sie auch einzeln beziehen.

**Hybrid-Stecker und -Kupplung** werden als Service-Packs geliefert. Sie beinhalten den Kontakteinsatz, alle notwendigen Crimpkontakte für Leistungs-, Brems- und Messgerätheadern, das Kommunikationselement sowie – bei der Kupplung – eine Schutzkappe für das M23-Gewinde.

Das Hybrid-Kabel wird als Meterware in den Längen 10 m, 20 m und 100 m im Bündel bzw. mit 1000 m auf Trommel geliefert.

Steckverbinder*	Leistungsdarm (Querschnitt)	
	1,5 mm <sup>2</sup>	4 mm <sup>2</sup>
Hybrid-Stecker	ID 1075255-01	ID 1075255-02
Hybrid-Kupplung	ID 1084549-01	ID 1084549-02



Hybrid-Stecker



Hybrid-Kupplung

Hybrid-Kabel (Meterware)	Leistungsdarm (Querschnitt)	
	1,5 mm <sup>2</sup>	4 mm <sup>2</sup>
Länge		
10 m	ID 1188327-10	ID 1188328-10

\*) auf Anfrage in Edelstahlausführung

Kundenseitige Anschlussmaße finden Sie im Prospekt *Kabel und Steckverbinder*.

### Werkzeuge für Kommunikationselement in Hybrid-Stecker und -Kupplung

Zusätzlich zu den Werkzeugen zum Crimpen der Leistungs- und Bremskontakte sind weitere Werkzeuge für die Fertigung des Hybrid-Kabels notwendig. Sie werden für die Montage der Messgerätheadern bzw. des Kommunikationselements benötigt.

Die Werkzeuge zum Fertigen des Kommunikationselements bestellen Sie bitte direkt bei:

TE Connectivity Industrial GmbH  
 Bernriederstraße 15  
 94559 Niederwinkling  
 Tel.: +49 9962 2002-0  
 Fax: +49 9962 2002-70  
 Mail: [intercontec@te.com](mailto:intercontec@te.com)  
 Web: [www.te.com](http://www.te.com)

Digitale Crimpzange C0.235.00  
 mit Locator C0.265.00



Montagezange C0.323.00  
 mit Crimp- und Positioniereinsatz



Werkzeuge	Querschnitt	Werkzeug
Crimpen der Kontakte für Messgerätheadern	0,32 mm <sup>2</sup> bis 2,5 mm <sup>2</sup>	Crimpzange C0.235.00 mit Locator C0.265.00
Crimpen des Schirms für Kommunikationselement	–	Montagezange C0.323.00 und Crimpeinsatz C0.321.00
Aufschieben der Verriegelungshülse für Kommunikationselement	–	Montagezange C0.323.00 und Positioniereinsatz C6.166.00

# Crimpwerkzeuge

## Einstellen der Crimp-Parameter – *Informativ*

Bitte beachten Sie die jeweils aktuelle Bedienungsanleitung für Crimpzangen der Firma TE Connectivity!

### Für Kontakte $\leq 2,5 \text{ mm}^2$

Kontakttyp		60.216.xx	60.270.xx	60.278.xx	61.221.xx	61.242.xx	61.252.xx	61.253.xx
Crimpzange mit Digitalanzeige		C0.236.00	C0.235.00		C0.236.00	C0.235.00		
Locator		C0.245.00	C0.265.00		C0.245.00	C0.265.00		
Locatoreinstellung		12	9	11	12	9	11	10
Adern-Querschnitt		Crimpmaß-Einstellung [in mm bzw. als Angabe nach MIL 22520]						
0,081 mm <sup>2</sup>	AWG 28			0,48/H2			0,48/H2	0,56/H3
0,102 mm <sup>2</sup>	AWG 27			0,48/H2			0,48/H2	0,65/H4
0,14 mm <sup>2</sup>	AWG 26			0,48/H2			0,48/H2	0,65/H4
0,2 mm <sup>2</sup>	AWG 24			0,56/H3			0,56/H3	0,74/H5
0,24 mm <sup>2</sup>	AWG 23			0,56/H3			0,56/H3	0,74/H5
0,34 mm <sup>2</sup>	AWG 22		0,90/-	0,65/H4		0,90/-	0,65/H4	0,84/H6
0,5 mm <sup>2</sup>	AWG 20	0,81/F2	1,06/-		0,81/F2	1,06/-		0,84/H6
0,75 mm <sup>2</sup>	AWG 19	0,81/F2	1,14/-		0,81/F2	1,14/-		0,94/H7
0,82 mm <sup>2</sup>	AWG 18	0,81/F2	1,22/-		0,81/F2	1,22/-		0,94/H7
1,0 mm <sup>2</sup>	AWG 17	0,91/F3	1,29/-		0,91/F3	1,29/-		1,04/H8
1,3 mm <sup>2</sup>	AWG 16	0,91/F3	1,30/-		0,91/F3	1,30/-		
1,5 mm <sup>2</sup>	AWG 15	0,99/F4	1,31/-		0,99/F4	1,31/-		
2,1 mm <sup>2</sup>	AWG 14		1,33/-			1,33/-		
2,5 mm <sup>2</sup>	AWG 13		1,34/-			1,34/-		

### Für Kontakte $2,5 \text{ mm}^2$ bis $4 \text{ mm}^2$

Kontakttyp		60.272.xx	61.243.xx
Hand-Crimpzange		C0.201.00	
Locator		C0.138.00	
Locatoreinstellung		blau	blau
Adern-Querschnitt		Zangeneinstellung	
2,1 mm <sup>2</sup>	AWG 14	3	3
2,5 mm <sup>2</sup>	-	4	4
3,3 mm <sup>2</sup>	AWG 12	4	4
4,0 mm <sup>2</sup>	-	5	5

**grüne Markierung:** Einstellungen, die für HEIDENHAIN-Verbindungskabel zu verwenden sind

**graue Markierung:** mögliche Einstellungen für Adern der Motoranschlüsse

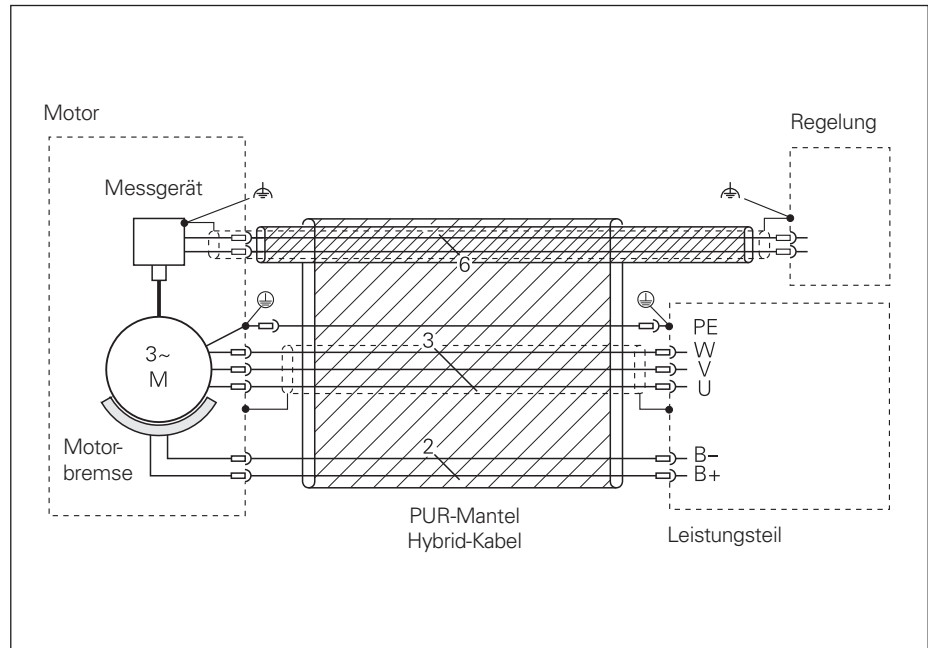
**Stand der Tabelle: Oktober 2014**

# Allgemeine elektrische Hinweise

Für die Verwendung der Hybrid-Kabel gelten die im Prospekt *Schnittstellen von HEIDENHAIN-Messgeräten* aufgeführten allgemeinen elektrischen Hinweise.

Zusätzlich ist folgendes zu beachten:

- Die **Abschirmungen** sind gemäß Erdungsplan auszuführen.
- Nicht benötigte **Bremsadern** müssen am Leistungsteil geerdet werden.
- Als **Luftstrecke** zwischen den abgemantelten Leistungsadern und Bremsadern bzw. Messgerätheadern muss mindestens die Basisisolierung (Arbeitsspannung Leistungsteil U/V/W) eingehalten werden.
- Der Schirm des Leistungsadernbündels ist über den Außenmantel des Verbindungskabels zurückzuklappen, zu kürzen und mit Schutzerde (PE) zu verbinden.
- Der Temperaturbereich des motorinternen Ausgangskabels beträgt  $-20\text{ °C}$  bis  $120\text{ °C}$  (ruhend).



Erdungsplan

- Die **NRTL-Zertifizierung** wird dokumentiert mit dem Aufdruck AWM STYLE 20235 80 °C Voltage not specified E63216.
- Das Hybrid-Kabel ist **schleppketten-tauglich** für mindestens 5 000 000 Zyklen bei einem Biegeradius vom 7-fachen des Kabeldurchmessers.
- Die **Strombelastbarkeit** des Hybrid-Kabels entspricht VDE 0891 Teil 1.
- Zulässige **Kabellänge** bis 100 m und Taktfrequenzen entsprechend EnDat-Spezifikation (siehe Prospekt *Schnittstellen von HEIDENHAIN-Messgeräten*).

## Einsatzbereich gemäß EN 61800-5-1 / UL 20235

	Leistungsadern	Messgeräte- und Bremsadern
<b>Systemspannung</b>	300 V	50 V
<b>Spannungsklasse</b>	C	
<b>Arbeits- (Nenn)spannung</b>	1 000 V EN 61800-5-1 600 V UL 20235	50 V EN 61800-5-1 30 V UL 20235
<b>Überspannungskategorie</b>	III	II

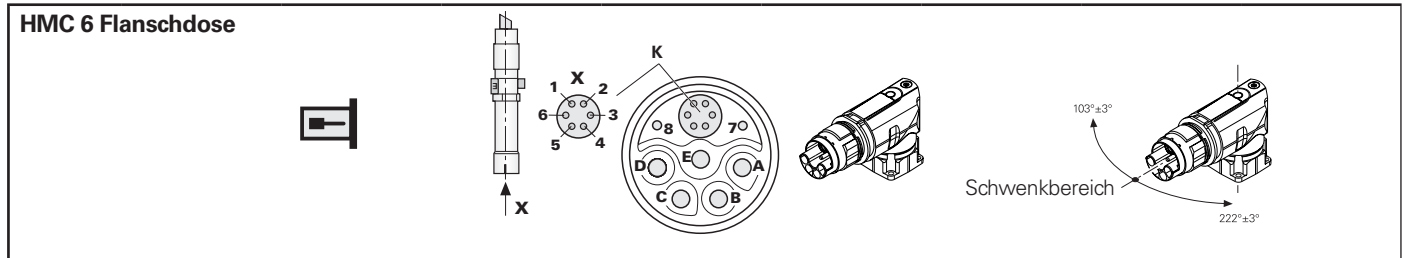
## Biegeradius

	Durchmesser	Mantel	Biegeradius R	
			feste Verlegung	Wechselbiegung
<b>Kabel mit Hybrid-Stecker</b>	Ø 13,6 mm	PUR	≥ 50 mm	≥ 80 mm
	Ø 16,6 mm	PUR	≥ 65 mm	≥ 110 mm
<b>motorinterne Ausgangskabel</b>	Ø 3,7 mm	EPG	≥ 10 mm	–



# Elektrischer Anschluss

## Anschlussbelegung



Messgerät								
Spannungsversorgung		Serielle Datenübertragung				Sonstige Signale		
	<b>1</b>	<b>2</b>	<b>3</b>	<b>4</b>	<b>5</b>	<b>6</b>	/	/
16	<b>1b</b>	<b>4b</b>	<b>6b</b>	<b>1a</b>	<b>2b</b>	<b>5a</b>	<b>8a</b>	<b>8b</b>
15	<b>13</b>	<b>14</b>	<b>7</b>	<b>8</b>	<b>9</b>	<b>10</b>	<b>5</b>	<b>6</b>
	<b>U<sub>P</sub></b>	<b>0V</b>	<b>DATA</b>	<b>DATA</b>	<b>CLOCK</b>	<b>CLOCK</b>	<b>T<sup>+1)</sup></b>	<b>T<sup>-1)</sup></b>
	braun/grün	weiß/grün	grau	rosa	violett	gelb	braun	grün

Motor							
Bremsen		Leistung					
	<b>7</b>	<b>8</b>	<b>A</b>	<b>B</b>	<b>C</b>	<b>D</b>	<b>E</b>
	<b>BRAKE-</b>	<b>BRAKE+</b>	<b>U</b>	<b>V</b>	<b>W</b>	/	<b>PE</b>
	weiß	weiß/schwarz	blau	braun	schwarz	/	gelb/ grün

Außenschirm des Messgeräteausgangskabels auf Gehäuse Kommunikationselement **K**.

Nichtverwendete Pins oder Adern dürfen nicht belegt werden!

<sup>1)</sup> Bei Anschluss eines Temperatursensors siehe Dokumentation des Messgeräts.

Die Konformität mit der EMV-Richtlinie muss im Gesamtsystem sichergestellt sein!

## HEIDENHAIN

**DR. JOHANNES HEIDENHAIN GmbH**

Dr.-Johannes-Heidenhain-Straße 5

**83301 Traunreut, Germany**

☎ +49 8669 31-0

FAX +49 8669 32-5061

E-mail: info@heidenhain.de

[www.heidenhain.de](http://www.heidenhain.de)

Mit Erscheinen dieser Produktinformation verlieren alle vorherigen Ausgaben ihre Gültigkeit. Für Bestellungen bei HEIDENHAIN ist immer die zum Vertragsabschluss aktuelle Fassung der Produktinformation maßgebend.

### Weitere Informationen:

Zur bestimmungsgemäßen Verwendung sind die Angaben in folgenden Dokumenten einzuhalten:

- Prospekt *Kabel und Steckverbinder* 1206103-xx
  - Prospekt *Messgeräte für elektrische Antriebe* 208922-xx
  - Prospekt *Schnittstellen von HEIDENHAIN-Messgeräten* 1078628-xx
- Prospekte und Produktinformationen finden Sie unter [www.heidenhain.de](http://www.heidenhain.de).